

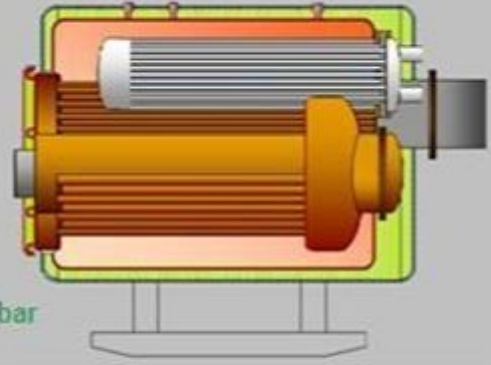
# SUM BOILER



$\Sigma b$

## TECHNICAL DATA OF SUM BOILER

- ▶ Fire Tube Boiler
- ▶ Wet Back Construction Boiler
- ▶ Efficient 3-Pass Design
- ▶ Boiler With built in St.St. 316 Shell and Tube HEX
- ▶ Fully Automatic Control
- ▶ Fuel Flexibility Light Oil, Natural Gas And LPG
- ▶ Heat Exchanger Material Stainless Steel 316
- ▶ Boiler Material GH2 and 17mn4
- ▶ Gas Tube Material Carbon Steel DIN 17155
- ▶ Heat Exchanger Working and test Pressure are 10 & 16 bar



## APPLICATIONS OF SUM BOILER

### » FOR SWIMMING POOL

Suitable for Different Swimming Pool Volume From 300 m<sup>3</sup> to 3000 m<sup>3</sup>

يمكن لها تدفئة حمامات السباحة الأولمبية .. والأكبر منها بأقل تكلفة و بأعلى جودة

### » FOR HOTELS & RESORTS

Small Boiler Room, Clean Site,

Saving (Fuel, Operators, Maintenance and Spare Parts ) Covering :

- » For Domestic Hot water Up to 1300 Double Bed Room
- » For Domestic, Kitchen & laundry Up to 900 Double Bed Room

مهما كان عدد الغرف أو عدد الزائرين دائما لديك مياه ساخنة تكفي الجميع

### » FOR BUILDING & VILLAS

Only 1 Boiler can operates :

- » Hot water supply for domestic
- » Central Heating
- » Heating Swimming Pool and Jacuzzi

With ( Low Operating & Running) Cost , ( safe & comfortable ) & Low Emission

غلاية واحده تكفي للفيلات و حمام السباحة والتدفئة المركزية بأعلى جوده وأقل تكلفة

### » FOR INDUSTRIAL

Suitable For Different Type Of Factories As ( Milk, Meat, Farme, Chemical )

And All Factories Need Hot Water Till 50000 Lit/hr

محطة تسخين كاملة تتميز بنقاء المياه والأمان وسرعة التشغيل ووفر التكلفة

## SUM boiler الغلاية

الغلاية SUM boiler تغني محطة تسخين متكاملة سواء كانت تستخدم لـ

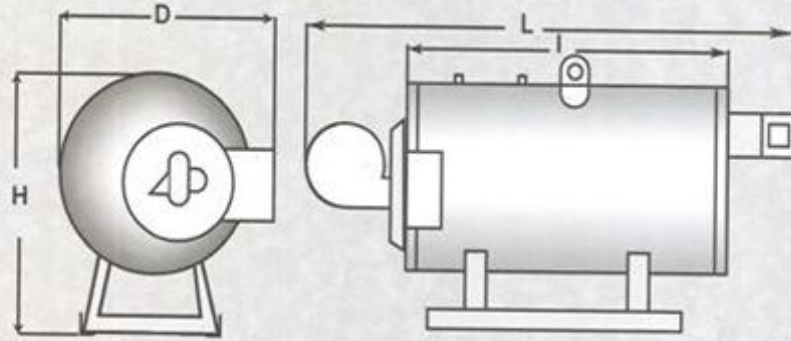
- « مياه نقية أو مياه غير معالجة كيميائيا
- « صناعة الأدوية أو الكيماويات
- « الألبان وجميع السوائل الغذائية

- ▶ عمر اقتصادي طويل
- ▶ سهولة في التركيب و بساطة في الصيانة
- ▶ مستوى عالي من الأمان
- ▶ إقتصادية في استهلاك الوقود
- ▶ تحافظ على البيئة
- ▶ هادئة ونظيفة ولا تسبب اهتزازات

▶ SUM BOILER Built by REAL BOILER Maker Since 1971

# SUM BOILER A GREAT NAME FOR GREAT UPGRADED HOT WATER BOILER

**ONLY ONE BODY** Include Boiler, Burner, Valves, Controls, all Safety Devices and One or More Instantaneous Stainless Steel Heat Exchanger



SUM Boiler	Σb 80	Σb 100	Σb 150	Σb 200	Σb 300	Σb 400	Σb 500	Σb 600	Σb 800	Σb 1000	Σb 1300	Σb 1600	Σb 2000
Max Length (L) cm	136	161	177	197	197	227	277	236	286	336	302	352	402
Max Width (D) cm	114	114	124	124	134	134	134	159	159	159	187	187	187
Max Hight (H) cm	135	135	145	145	155	155	155	180	180	180	205	205	205
Nozzie Dia (D) inch	1.5	1.5	2	2	2.5	2.5	2.5	3	3	3	4	4	4
Gross Weight (W) kg	1032	1092	1437	1722	2291	2188	2768	3322	3529	4418	5822	7190	8541
Boiler Capacity KW	60	80	115	150	225	300	360	420	600	750	980	1100	1350
Boiler Efficiency	94%	94%	94%	94%	95%	95%	95%	96%	96%	96%	97%	97%	97%

## APPLICATIONS

Swimming Pool	80	100	150	200	300	400	500	600	800	1000	1300	1600	2000
Area .....m <sup>2</sup>	80	100	150	200	300	400	500	600	800	1000	1300	1600	2000
Volume...m <sup>3</sup>	100	125	188	250	375	500	625	750	1000	1250	1625	2000	2500
Fuel...lit/day	76	95	143	191	283	377	471	560	747	933	1201	1478	1847
<b>Hotel</b>													
Double Bed Room	60	75	112	150	224	299	374	449	598	748	972	1197	1496
Storage Water ...m <sup>3</sup>	786	983	1474	1966	2949	3931	4914	5897	7863	9829	12777	15726	19657
Fuel Lit/day	9	11	17	23	34	45	57	67	90	112	144	177	222
<b>H-W Flow Rate</b>													
Lit/hr At 60°C	1161	1548	2225	2902	4353	5805	6966	8127	11610	14512	18963	21285	26122
Lit/hr At 70°C	929	1238	1780	2322	3483	4644	5572	6501	9288	11610	15170	17028	20898

**Other Applications** Industrial Factories for Milk, Meat, Chemicals, Medical Pharmaceutical, Canned Food, Greenhouses...etc

## FOR COMPARISON

### ■ SUM Boiler Σb

Boiler System Consist of Built in Heat Exchanger, Chimney, Fuel Tank

Number of Connections Only 3

### ■ Traditional Boiler

Boiler System Consist of Separated Heat Exchanger, Chimney, Fuel Tank +

Circulation Pump, Valves and Connections

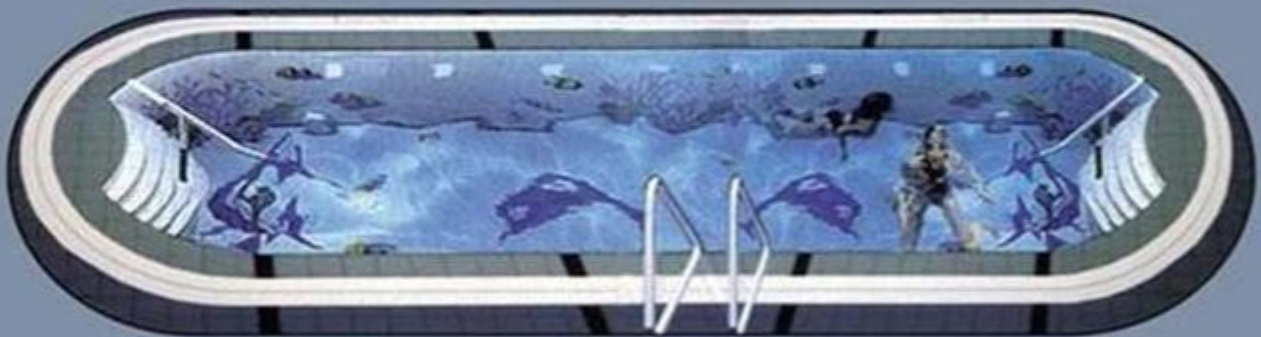
Number of Connections up to 80

نتيجة ما سبق نجد أن :

SUM Boiler	أكثر من 2000%	Traditional Boiler	تسريب المياه بين الأجهزة والشبكات في نظام	✓
SUM Boiler	أكثر من 200%	Traditional Boiler	تكلفة التشغيل والصيانة وقطع الغيار في نظام	✓
SUM Boiler	أكثر من 12%	Traditional Boiler	الفقد الحرارى وإستهلاك الوقود في نظام	✓
SUM Boiler	أكثر من 300%	Traditional Boiler	تكلفة الأرض المستخدمة والمباني في نظام	✓
SUM Boiler	ضعف المستغرق في	Traditional Boiler	الوقت المستغرق لتحضير الغلاية في نظام	✓
SUM Boiler		Traditional Boiler	أى إجمالا التكلفة الأولية و	✓

DESIGN  
Hbs Systems USA  
PRODUCTION  
Western Europe  
ASSEMBLY  
EGYPT ARE  
SUPERVISION  
Hbs Oklahoma USA

**+** Hotel Boiler Hb  
**+** POOL Boiler Pb  
**=** SUM Boiler Σb



**S**EPSCO

**Head Office**

128 Zahraa Nasr city

[www.sepco-eg.com](http://www.sepco-eg.com)

Mob: 01064692570

[info@sepco-eg.com](mailto:info@sepco-eg.com)

01111452098